



N° 31
MARS 2017

Sommaire

- 1 | La réglementation relative aux plaques de base avant fixes
- 2 | Des plaques françaises ...
- 3 | ... Aux plaques européennes
- 4 | Quelle interchangeabilité entre les système français et européen ?
- 5 | Références bibliographiques

Les plaques de base avant fixes et les connectiques associées en entretien et exploitation de la route

Ces dernières années, la gamme des véhicules porteurs disponibles sur le marché européen s'est considérablement élargie. La demande d'outils nouveaux et l'évolution technologique de ceux existants ont comme corollaire une nécessaire évolution des interfaces. Les plaques frontales ainsi que les systèmes de connectiques hydrauliques et électriques sont l'objet des normes NF EN 15432-1 et NF EN 15431. Ces documents ont été élaborés au niveau européen au sein du comité technique européen de normalisation CEN/TC 337. Les normes européennes ne se font qu'en adoptant un consensus, fruit de discussions entre les pays ayant notamment des conditions d'entretien et d'exploitation de la route différentes (Allemagne, France, Pays scandinaves, Suisse...). Elles sont autant de compromis techniques qui impactent les matériels déployés en France, permettent d'assimiler les nouveaux besoins et de prendre en compte les technologies nouvelles.

Cette note d'information vise à présenter :

- La réglementation relative aux plaques porte-outils équipant les véhicules N1, N2 et N3
- Les normes relatives aux systèmes d'accrochage des outils à l'avant
- Les adaptations entre les systèmes NF P (normes françaises en passe de disparaître) et NF EN (nouvelles normes européennes).

Cette note d'information est issue de la révision de la note d'information n°23 de l'IDRRIM.

1 La réglementation relative aux plaques de base avant fixes

Parmi les véhicules dédiés au transport de marchandises classés N1, N2 et N3 (selon l'article R.311-1 du Code de la Route), le Code de la Route autorisait jusqu'à présent la présence d'outils à l'avant pour les véhicules N2 et N3 classés engins de service hivernal (ESH), ainsi que pour les véhicules d'exploitations de la route N1, dans ce dernier cas, sous couvert du décret n°2010-1390 et de son arrêté d'application du 2 mai 2011.

L'arrêté du 10 février 2016, en modifiant l'arrêté du 2 mai 2011, étend l'autorisation de circuler sur la voie publique aux véhicules N2 et N3, équipés d'outils portés à l'avant via une plaque porte-outils. Cette nouvelle réglementation permet donc aux services d'exploitation des routes (Collectivités, gestionnaires autoroutiers, DIR), utilisateurs de porteurs N1, N2 et N3 munis de plaques porte-outils à l'avant, de remplir leurs missions sur la voie publique.

Classification	Poids Total en charge (PTAC)	Possibilité d'être classé ESH (RTI)	Autorisation de circuler sur voie publique avec un outil à l'avant monté sur une plaque
N1	≤ 3,5 tonnes	NON	OUI
N2	> 3,5 tonnes et ≤ 12 tonnes	OUI	OUI
N3	> 12 tonnes	OUI	OUI

Les Engins de Service Hivernal (ESH)

Les ESH sont définis comme des « véhicules automobiles de transport de marchandises d'un poids total autorisé en charge supérieur à 3,5 tonnes ou tracteurs agricoles, appartenant aux collectivités gestionnaires des voies publiques ou aux personnes agissant pour leur compte, lorsqu'ils sont équipés d'outils spécifiques destinés à lutter contre le verglas ou la neige sur les voies ouvertes à la circulation publique » (article R.311-1 du Code de la Route).

Ces engins (définis à l'article R.311-1/6.1) bénéficient de dérogations relatives aux règles de circulation, au poids et au gabarit (article R.432-4 du Code de la Route, arrêté du 18 novembre 1996) ainsi qu'à certaines règles d'usage des voies (articles R.413-11, R.432-3 et R.432-4 du Code de la Route).

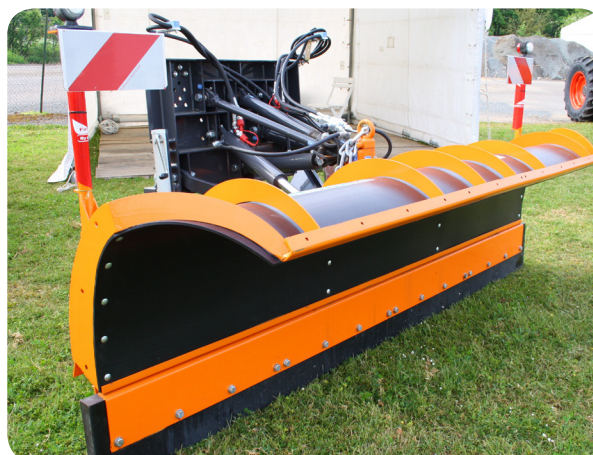


Figure n°1 : Outil de viabilité hivernale et son système de fixation (droits : SEMR)

Les véhicules d'exploitation, y compris d'entretien, de la route

La réglementation fondée sur le décret n°2010-1390 et son arrêté d'application du 2 mai 2011, modifié le 10 février 2016 permet de répondre aux besoins des services d'exploitation des routes utilisateurs de porteurs de catégorie N1, N2 et N3.

Les véhicules entrant dans le champ de l'arrêté peuvent être considérés comme :

- d'une part, des véhicules d'intervention des services gestionnaires des autoroutes ou routes à deux chaussées séparées (article R.311-1/6.6 du Code de la Route) ;
- d'autre part des véhicules remplissant des missions d'exploitation ou d'entretien, de la route¹

L'installation d'outils divers - tant dans le domaine de la viabilité hivernale que dans celui plus vaste de l'exploitation et l'entretien des routes - à l'avant de ces véhicules peut être autorisée en respectant les charges maximales par essieu fixées par les constructeurs des véhicules, et les limites dimensionnelles fixées par l'arrêté.

L'aménageur doit certifier la conformité de la plaque à la normalisation en vigueur ainsi que la non-remise en cause des dispositifs anti-encastrement avant.

L'installateur de l'outillage est tenu de garantir le respect des dispositions des articles de l'arrêté du 2 mai 2011 le concernant.

Aménageur et installateur sont soumis chacun, à la délivrance d'un certificat (Annexes de l'arrêté).

La réglementation autorise la présence de plaque et d'outils pouvant dépasser de 2,20 mètres l'aplomb avant du véhicule. Aucun dépassement de gabarit transversal n'est permis. De plus, ce type de véhicule muni d'outil n'a aucune dérogation relative aux conditions de circulation.

Dans le cas particulier des véhicules N1 possédant à l'avant des outils de service hivernal, aucune dérogation relative aux règles de circulation n'est autorisée, ceux-ci n'étant pas des ESH

Les autres véhicules munis de plaques de base avant fixes

Les autres véhicules portant des outils à l'avant sont des matériels de travaux publics à caractère routier prédominant (article R.311-1/ 6.9 du Code de la Route), tels les balayeuses portées et les matériels de déneigement (hors ESH), et sont décrits dans l'annexe de la circulaire ministérielle n°42 du 7 avril 1955. Ces matériels ne disposent d'aucune dérogation d'usage des voies. En

¹ « L'ensemble des actions entreprises pour maintenir la qualité de la route et de ses équipements afin d'assurer aux usagers des conditions de sécurité et de confort définies. » - Dictionnaire de l'entretien routier volumes 1-2-3 - Observatoire National de la Route 1996



Figure n° 2 : Outil de balayage avec système de fixation (droits SEMR)

situation de travail, ils peuvent intervenir dans un contexte de chantier mobile (« *Un chantier mobile est caractérisé par une progression continue à une vitesse pouvant varier de l'ordre de quelques centaines de mètres à plusieurs dizaines de kilomètres à l'heure* », 8^{ème} partie de l'instruction interministérielle sur la signalisation routière). En situation de déplacement, ils sont autorisés s'ils ont été soumis à arrêté préfectoral en cas de dépassement de gabarit (arrêté du 4 mai 2006 relatif aux transports exceptionnels de marchandises, d'engins ou de véhicules et ensembles de véhicules comportant plus d'une remorque).

2 Des plaques françaises...

Jusqu'en 2012, les utilisateurs de véhicules de plus de 3,5 tonnes désirant les munir d'outils à l'avant avaient à disposition deux types de plaques : la plaque dite « Sétra » et celle dite « demi-Sétra », décrites respectivement dans les anciennes normes françaises NF-P98 790 et NF-P 98-796.

Ces deux plaques étaient destinées à des véhicules classés N2, N3 ou « autres Véhicules » (article R.311-1/6 du Code de la Route) de catégorie équivalente. Les poids des véhicules N2 et N3 sont définis dans la Directive 2007/46/CEE² transposée à l'article R.311-1/2 du Code de la Route :

- N2 : poids maximal supérieur à 3,5 tonnes et inférieur ou égal à 12 tonnes ;
- N3 : poids maximal supérieur à 12 tonnes.

Les normes françaises proposaient 4 épaisseurs de plaques permettant à l'aménageur sous les indications du futur utilisateur de dimensionner au plus juste la plaque en fonction du type d'outils. Il faut noter que seule la demi-plaque faisait l'objet d'un poids maximal d'outils de 600 kg.

La norme française NF P 98 791 imposait des coupleurs hydrauliques conformes à la norme NF ISO 7241-1. Aucune norme n'était préconisée pour les connecteurs électriques.



Figure n°3 : Différentes plaques « Sétra », pleine et découpée (droits SEMR)

² DIRECTIVE 2007/46/CE DU PARLEMENT EUROPÉEN ET DU CONSEIL du 5 septembre 2007 établissant un cadre pour la réception des véhicules à moteur, de leurs remorques et des systèmes, des composants et des entités techniques destinés à ces véhicules

3 ...Aux plaques européennes

La norme européenne NF EN 15432-1 a introduit trois types de plaques (F1, F2, F3) et deux plaques dans les annexes (annexe informative : la F1/C étant une F1 raccourcie en hauteur et bénéficiant de moins de fixations - annexe normative : la VV95 qui permet une fixation des outils sans boulonnage, utile en cas de températures hivernales extrêmes).

Des adéquations « PTAC - Plaques » différentes

Chacune des plaques est adaptée à une gamme de charge admissible du porteur (PTAC) sur lequel elles peuvent être montées. Dans un souci d'homogénéisation des pratiques nationales, des chevauchements sont possibles :

Tableau 2 : Adéquation PTAC - plaques

PTAC - P (en T)	$P \leq 3,5$	$3,5 < P \leq 6$	$6 < P \leq 7,5$	$7,5 < P \leq 9$	$9 < P \leq 10$	$P > 10$
F1						
F2						
F3						
VV95						
F1/C						
Sétra obsolète						
Demi Sétra obsolète						

Des adéquations « Poids de l'outil - Plaques » différentes

Les épaisseurs des plaques corrélées entre autres avec les poids autorisés des outils sont différentes d'une plaque à l'autre :

Tableau 3 : Caractéristiques des épaisseurs des plaques

Epaisseur (en mm)	8	10	12	15	18	20
F1						
F2						
F3						
VV95	Pas d'indication d'épaisseur pour cette plaque					
F1/C						
Sétra obsolète						
Demi Sétra obsolète						

Tableau 4 : Adéquation du poids de l'outil au type de plaque

Poids de l'outil (en T)	$p \leq 0,5$	$0,5 < p \leq 0,6$	$0,6 < p \leq 1,2$	$1,2 < p \leq 2,2$	$2,2 < p \leq 8$	$p > 8$
F1						
F2						
F3						
VV95						
F1/C						
Sétra <i>obsolète</i>	Pas d'indication de poids d'outil pour cette plaque					
Demi Sétra <i>obsolète</i>						

Des dimensions différentes de plaque

Les dimensions relatives à une plaque regroupent les dimensions hors tout, la distance entre le haut de la plaque et l'axe des trous des cônes de centrage, la profondeur des encoches supérieures, les diamètres des trous...

Au regard des PTAC des véhicules sur lesquelles sont fixées les plaques et des caractéristiques dimensionnelles de celles-ci (cf. figure ci-dessous), seules les plaques Sétra et demi Sétra d'une part et les plaques F1 et F1/C peuvent être comparées. Il n'y a pas d'adaptation possible entre les systèmes Sétra et demi Sétra et les systèmes F2, F3 et VV95.

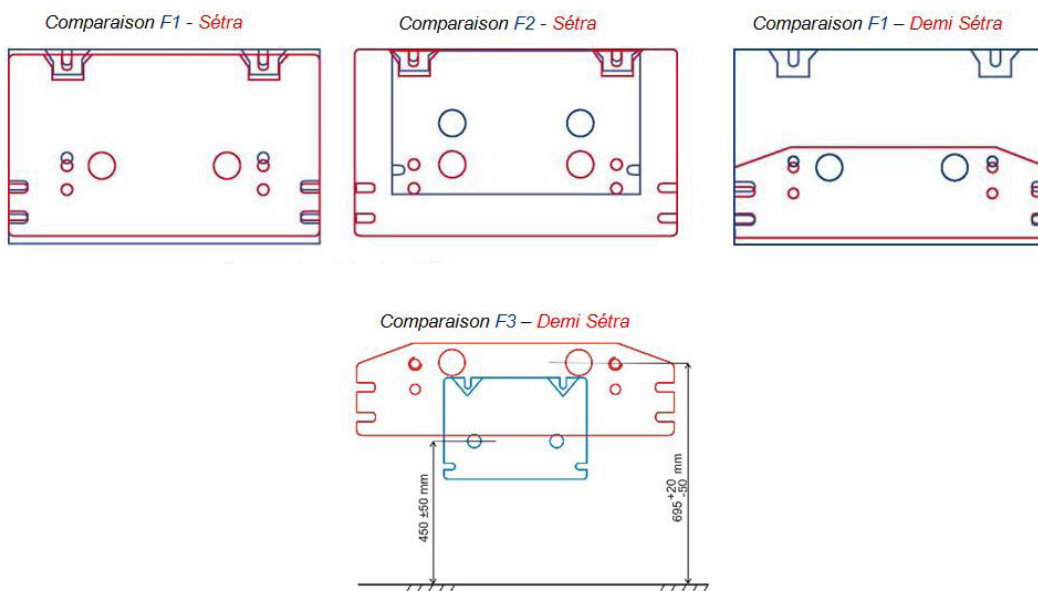


Figure n°4 : Superposition des anciennes plaques NF P et des plaques « équivalentes » NF EN (droits SEMR)

Les plaques « Sétra » pouvaient être utilisées avec des porteurs de PTAC supérieurs à 3,5 tonnes. Les différentes épaisseurs des plaques « Sétra » leur permettaient d'être utilisables pour des gammes étendues de PTAC et de poids d'outils. Les nouvelles plaques ont des gammes de PTAC plus réduites.

4 Quelle interchangeabilité entre les systèmes

Interchangeabilité dimensionnelle

La norme européenne, pour une plaque donnée, assure l'interchangeabilité de montage des outils européens. Le parc français actuel d'outils et de porteurs, munis de plaques à l'avant, pose la question de l'adaptation entre un système franco-français et un système appelé à être généralisé à travers l'Europe. Les éléments de réflexion et de réponse pour les gestionnaires de ces matériels sont retranscrits dans le tableau 5 ci-dessous. Seules les adaptations entre système « Sétra » et système « européen » F1 - F1/C ont été prises en compte, ces deux systèmes étant compatibles en terme de dimensions et de PTAC.

Tableau 5 : Adaptations possibles entre outils et plaques dans le cas de porteurs de PTAC ≥ 7,5 tonnes.

		Côté Outil			
		Sétra	Demi Sétra	F1	F1/C
Côté porteur	F1	Compatible si non utilisation des trous taraudés (localisation différente) et légère adaptation pour les boulons pivotants	Difficilement compatible si non utilisation des trous taraudés (localisation différente) et légère adaptation pour les boulons pivotants		
	F1/C	Compatible si absence de cône de centrage ; Attention particulière à porter à la fiabilité de la fixation	Difficilement compatible si absence de cône de centrage ; Attention particulière à porter à la fiabilité de la fixation	Difficilement compatible si absence de cône de centrage ; Attention particulière à porter à la fiabilité de la fixation	
	Sétra			Compatible avec adaptation des dégagements des boulons pivotants	Compatible avec rajout de cônes de centrage sur la plaque outil
	Demi-Sétra			Incompatible : changer plaque demi Sétra par plaque F1	Incompatible : changer plaque demi Sétra par plaque F1/C

Dans le cas de porteurs de PTAC compris entre 3,5 et 7,5 tonnes, le gestionnaire de matériels devra remplacer ses plaques Sétra par des F2 ou des F3 : aucune adaptation n'est possible pour que des plaques Sétra supportent des outils destinés à des plaques F2 et F3 et inversement.

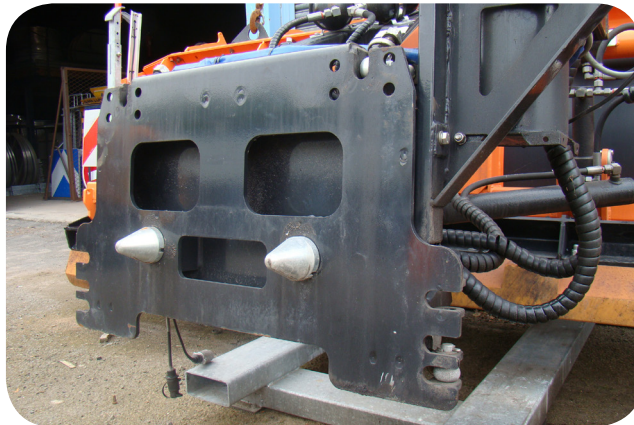


Figure n°5 : Outil muni de cônes de centrage (droits SEMR)

Les plaques F3 et les outils associés sont adaptés pour des véhicules N1 et N2, utilisés entre autres pour des usages urbains. Les outils associés à des plaques F2 permettent une utilisation très large en terme de porteur : urbain et routier.

Interchangeabilité des coupleurs hydrauliques

Les coupleurs hydrauliques sont traités dans la norme NF EN 15431. Selon la norme française NF P 98-791, on distinguait deux circuits hydrauliques en fonction du débit d'huile. Ce débit était considéré à 75% du régime maximal du moteur. Le premier dit « circuit 1 » (ou « à petit débit ») fournissait de 15 à 20 l/min et le second dit « circuit 2 » (ou « à fort débit ») de 25 à 50 l/min. La nouvelle norme européenne NF EN 15431 fait une moyenne de ces valeurs dans ses prescriptions. Ainsi pour le circuit « petit débit », on a 20 (+-5) l/min et pour le circuit « grand débit » 40(+5) l/min. Sauf des cas très particuliers d'outils qui demandaient de plus forts débits, les outils montés sur les camions ont continué, après le passage à la norme européenne, à disposer de conditions de débit/pression suffisants pour fonctionner correctement. Les outils sont raccordés aux circuits hydrauliques du porteur par des coupleurs : sur ce point la norme européenne diverge complètement de l'ancienne norme française.

La norme française NF P 98-791 imposait des coupleurs conformes à la norme NF ISO 7241-1. La nouvelle norme européenne NF EN 15431 préconise des coupleurs conformes à la norme NF ISO 16028/A1. Un choix technologique complètement différent qui impose de remplacer les anciens coupleurs. Ce remplacement doit prendre en compte les diamètres des canalisations choisis dans la norme européenne, différents de ceux de la norme française appliquée jusque là.



Figure n°6 : Connexions hydrauliques (droits SEMR)

Tableau 6 : Caractéristiques des circuits hydrauliques à petit débit, systèmes NF P et NF EN

Circuit à l'avant	Norme NF P 98-791	Norme NF EN 15431
Débit en l/min	15 ^(a) ou 20 ^(b)	20 (± 5)
Pression en bar	Mini : 150 - maxi : 200	Mini : 175
Diamètre canalisations en mm	Pas de précision	10
Diamètre canalisations retour en mm	Pas de précision	18
Diamètre drain en mm	Pas de précision	10
Coupleur	12,5 mm ISO 7241-1 (profil A)	Prise femelle 12,5 mm ISO 16028
Coupleur retour	12,5 mm ISO 7241-1 (profil A)	Prise femelle 19 mm ISO 16028

^(a) pour les poids lourds de PTAC ≤ 13 tonnes

^(b) pour les poids lourds de PTAC > 13 tonnes

Tableau 7 : Caractéristiques des circuits hydrauliques à grand débit, systèmes NF P et NF EN

Circuit à l'arrière	Norme NF P 98-791	Norme NF EN 15431
Débit en l/min	De 25 à 30 ^(a) ou 30 ^(b)	40 (± 5)
Pression en bar	200	200 ^(c) ou 250 ^(d)
Diamètre canalisations en mm	Pas de précision	12
Diamètre canalisations retour en mm	Pas de précision	18
Diamètre drain en mm	Pas de précision	10
Coupleur	Mâle 25 mm ISO 7241-1 (profil A)	Prise mâle 19 mm ISO 16028
Coupleur retour	Femelle 25 mm ISO 7241-1 (profil A)	Prise femelle 19 mm ISO 16028
Coupleur drain	Femelle 12,5 mm ISO 7241-1 (profil A)	Prise femelle 10 mm ISO 16028

^(a) pour équipements de petite capacité

^(b) pour équipement de grande capacité

^(c) pour les poids lourds de PTAC ≤ 18 tonnes

^(d) pour les poids lourds de PTAC > 18 tonnes

Il faut remarquer que certains moteurs ne fonctionnent plus avec un couple moteur maximal à 75% du régime maximal mais entre 50 et 60%. Il peut être envisagé alors de dimensionner une pompe pour qu'elle fournisse le débit de la norme au régime du moteur correspondant au couple maximum (entre 50 et 60% du régime maximal du moteur).

Interchangeabilité électrique

Au sujet des connexions électriques, il n'existait pas de normes NF P spécifiques aux engins de viabilité hivernale et d'entretien des dépendances. Des règles d'usage étaient adoptées par certains constructeurs ou gestionnaires de parcs.

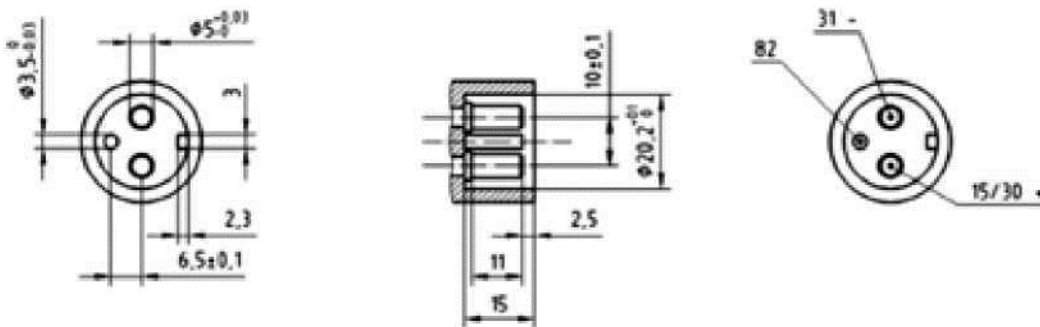


Figure n°7 : Connexion en 12 volts (NF EN 15431) (Dimensions en millimètres)

La norme européenne NF EN 15431 s'appuie sur deux normes ISO : la NF ISO 1185 pour la connexion en 24 volts et la NF ISO 1724 pour la connexion sur un circuit 12 volts.

Les matériels neufs (porteurs et outils) sont désormais dotés de ces nouveaux connecteurs. Les adaptations sont à voir au cas par cas avec les aménageurs et les constructeurs pour pouvoir utiliser des outils antérieurs à la norme européenne. Quelques paramètres à prendre en compte dans le choix des adaptations à réaliser peuvent être : l'importance du parc d'outils et de porteurs et son ancienneté, les incompatibilités dimensionnelles du fait de certains aménagements d'outils, les choix économiques fonction de la politique de renouvellement des matériels...

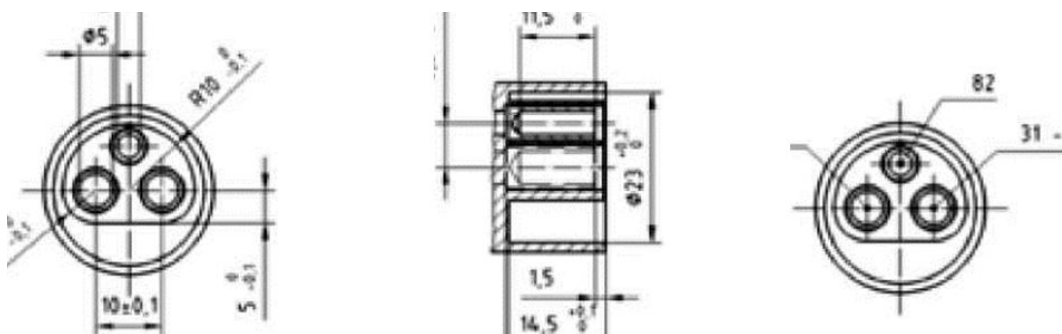


Figure n°8 : Connexion en 24 volts (NF EN 15431) (Dimensions en millimètres)

Références bibliographiques

Normes

- NF EN 15432-1 « Matériels de viabilité hivernale et d'entretien des dépendances routières - Équipement frontal - Partie 1 : plaques de base avant fixes », Décembre 2011. AFNOR.
- NF EN 15431, « Matériels de viabilité hivernale et d'entretien des dépendances routières - Organes de puissance et commandes associées - Interchangeabilité et exigences de performance », Mai 2008. AFNOR.
- NF ISO 1185, « Véhicules routiers - Connecteurs pour liaisons électriques entre véhicules tracteurs et véhicules tractés - Connecteur à 7 contacts de type 24 N (normal) pour les véhicules à tension nominale de 24 V », Octobre 2004. AFNOR.
- NF ISO 1724, « Véhicules routiers - Connecteurs pour liaisons électriques entre véhicules tracteurs et véhicules tractés - Connecteur à 7 contacts de type 12 N (normal) pour les véhicules à tension nominale de 12 V », Octobre 2001. AFNOR.
- NF ISO 16028/A1, « Transmissions hydrauliques - Raccords rapides de type à face plane pour usage à des pressions de 20 MPa (200 bar) à 31,5 MPa (315 bar) - Spécifications », Juillet 2006. AFNOR.
- NF ISO 7241 « Transmissions hydrauliques - Partie 1 : dimensions et exigences des raccords rapides » Octobre 2014. AFNOR.

Les normes Européennes peuvent être obtenues auprès de l'AFNOR (Association française de normalisation) : <http://www.afnor.org/>

Cette note a été préparée par la Commission du Matériel rattachée au Comité Opérationnel Avis. Elle a bénéficié des recommandations éclairées de la Commission de Normalisation des Matériels et Produits de l'Entretien Routier du BNTRA. À la rédaction de cette note ont participé activement les sociétés VILLETON, NOREMAT ainsi que le CISMA.

La révision de février 2017 a été préparée par le Cerema Normandie Centre/Département Expérimentation Recherche, Développement et Innovation/Station d'Essais de Matériels Routiers.

Avertissement : Le présente note est destinée à donner une information rapide. La contrepartie de cette rapidité est le risque d'erreur et de non exhaustivité. Ce document ne peut en aucun cas engager la responsabilité ni des auteurs, ni de l'Institut des Routes, des Rues et des Infrastructures pour la Mobilité.



9, rue de Berri - 75008 Paris - Tél : +33 1 44 13 32 99

www.idrrim.com - idrrim@idrrim.com

 @IDRRIM

Association loi 1901